

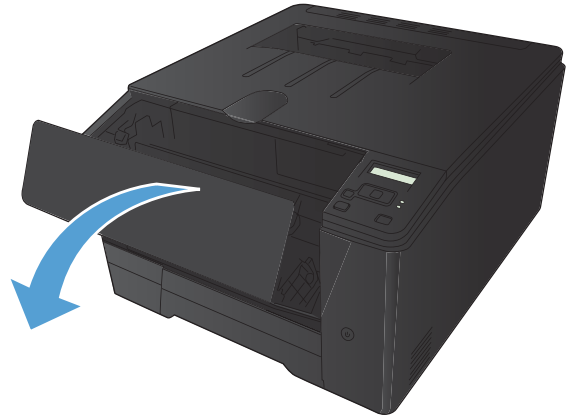


LASERJET PRO 200 M251 COULEUR

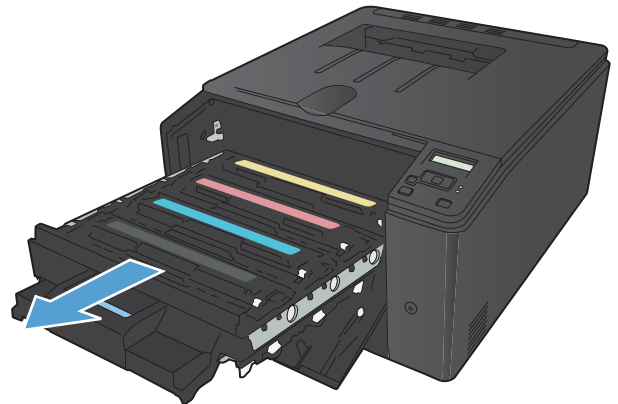


Remplacer le toner

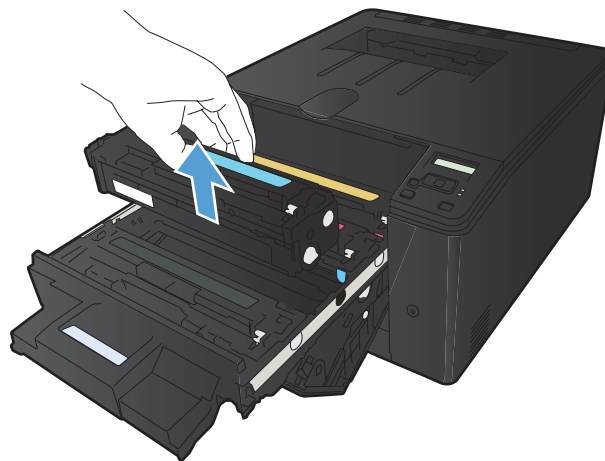
1. Ouvrez la porte avant.



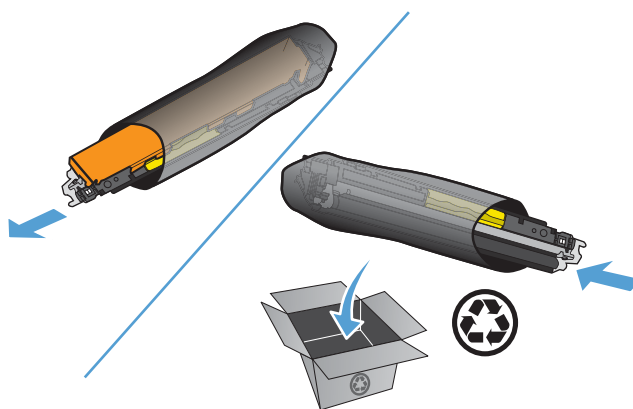
2. Sortez le support d'accès au toner.



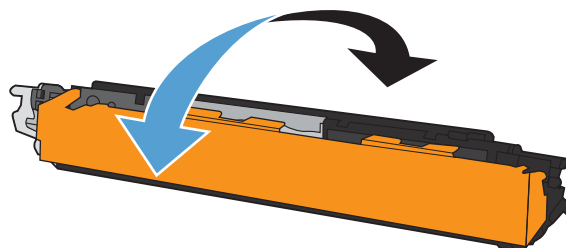
3. Saisissez la poignée du toner, puis soulevez-le à la verticale pour le retirer.



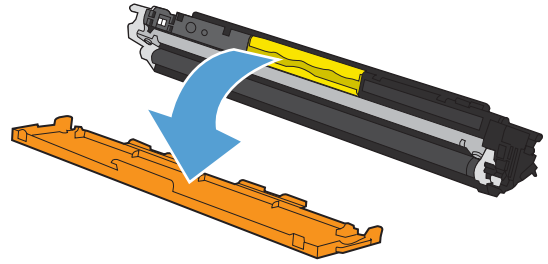
4. Retirez le toner neuf de son emballage.



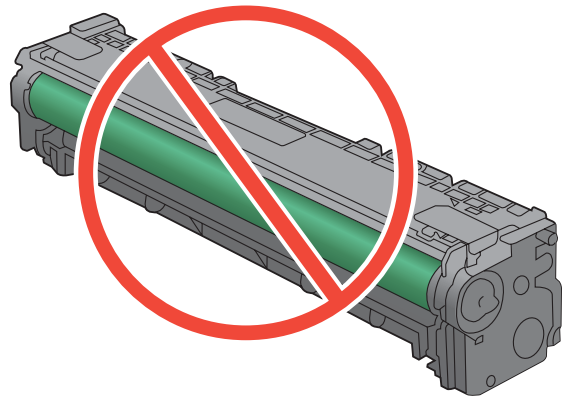
5. Pour répartir l'encre de façon homogène, secouez légèrement le toner d'avant en arrière.



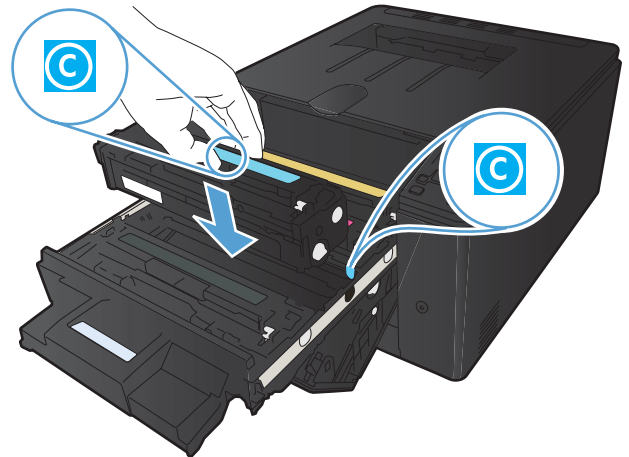
6. Retirez la protection en plastique orange du fond du toner neuf.



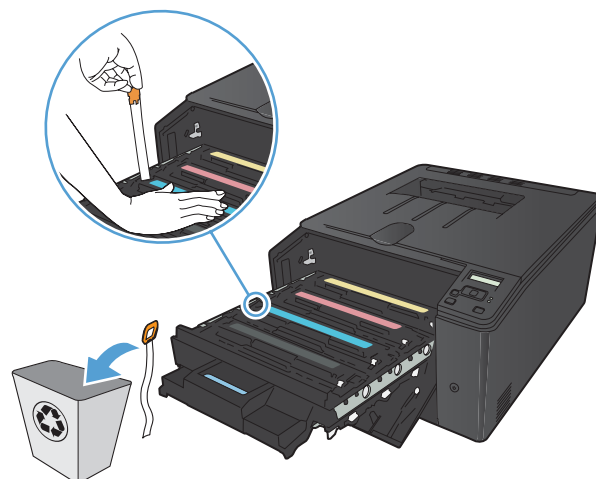
7. Ne touchez pas le tambour d'imagerie situé à l'extrémité inférieure du toner. Vous risquez de dégrader la qualité d'impression si vous y laissez des empreintes de doigts.



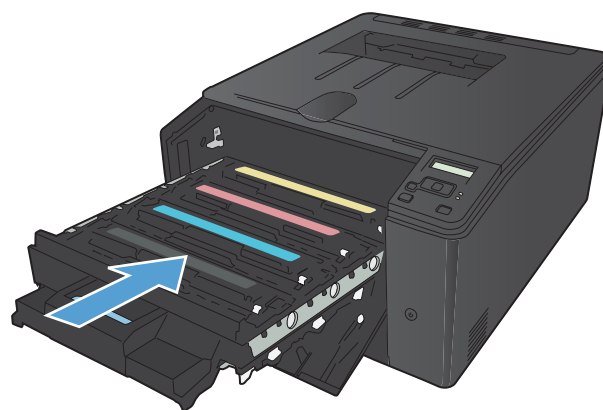
8. Insérez le toner neuf dans le produit.



9. Tirez la languette qui se trouve à gauche du toner vers le haut pour finir de retirer la bande adhésive. Jetez la bande adhésive.



10. Refermez le support d'accès au toner.



11. Fermez la porte avant.



12. Placez le toner usagé et l'emballage plastique orange dans le carton d'emballage du toner neuf. Suivez les instructions de recyclage fournies dans le carton d'emballage.